



Monitor LED Táctil FHD

MTL236A 23,6"

MTL270HS 27"

Guía de usuario

**IGG317662
IGG318515**

**www.iggual.com
info@iggual.com**

Estimado cliente:

Desde iggual le agradecemos la confianza depositada en nuestros productos, y le damos las gracias por adquirir este monitor de pantalla táctil.

Lea cuidadosamente este manual de usuario y téngalo siempre a mano, para resolver cualquier duda sobre la instalación, o características del producto.

Por favor, compruebe que dispone de todos los accesorios una vez abierta la caja.

CARACTERÍSTICAS

- El uso recomendado para este monitor es un punto de venta (POS).
- Su pantalla es sensible al tacto, reconoce la presión ejercida con el lápiz (incluido), dedo o herramienta no punzante.
- Este monitor está construido con materiales duraderos para un uso intensivo.

ESPECIFICACIONES TÉCNICAS

	MTL236A	MTL270HS
Tipo	LED (panel IPS)	LED (panel IPS)
Tamaño	23,6" FHD	27" FHD
Formato	16:9	16:9
Resolución máxima	1920X1080	1920X1080
Contraste	1000:1	1000:1
Brillo	350 cd/m2	350 cd/m2
Respuesta	5 ms	5 ms
Respuesta táctil	10 ms	10 ms
Ángulo visión	176°(H), 176°(V)	178°(H), 178°(V)
Tipo táctil	Capacitivo	Capacitivo
Conexión táctil	USB-A	USB-B
Conexión vídeo	VGA estándar / HDMI	VGA estándar / HDMI
Consumo	48W	48W
Alimentación	100-240 VAC / 50-60 Hz (DC 12V-4A)	100-240 VAC / 50-60 Hz (DC 12V-4.5A)

RESOLUCIÓN DE PROBLEMAS

Problema: no se muestra imagen en la pantalla

- Indicador LED apagado: compruebe la conexión del enchufe y el estado del cable de alimentación.
- Indicador LED en rojo: revise la conexión de la señal de vídeo, el cable VGA o HDMI y compruebe que el ordenador está encendido y funciona correctamente.
- Indicador LED en verde: compruebe la configuración de la resolución de pantalla de su ordenador.

Problema: la imagen se muestra inestable (diferentes tipos de ondas, temblores, etc.)

- Compruebe que la tarjeta gráfica de su ordenador funciona correctamente.
- Ajuste los valores de nitidez y reloj del menú OSD del monitor (si el monitor muestra parpadeos horizontales).
- Compruebe también que la resolución de su ordenador no es superior a la máxima del monitor.

AVISO IMPORTANTE:

Mantenimiento

1. Utilice un paño suave para limpiar la pantalla.
2. Tenga especial cuidado de no ejercer presión mientras limpia la superficie de la pantalla.
3. No utilice agua u otro producto químico para limpiar la superficie de la pantalla.

Precauciones

Lea detenidamente y siga las siguientes recomendaciones:

1. No bloquee ni obstaculice la rejilla de ventilación situada en la parte inferior del monitor.
2. Tenga especial cuidado de no usar objetos metálicos o punzantes sobre la pantalla táctil, ni introduzca ningún objeto por la rejilla de ventilación ya que podría provocar un cortocircuito.
3. Se recomienda desconectar el cable de alimentación si no va a usar el producto durante un periodo largo de tiempo.
4. Ante cualquier problema o avería consulte con el servicio técnico, no intente desmontar ninguna pieza del monitor por su cuenta, puede provocar daños y perder la garantía.
5. La pantalla es muy sensible, evite golpes y exceso de presión sobre la misma, porque puede provocar averías irreversibles sobre el panel.
6. Se recomienda desconectar el cable de alimentación en los siguientes casos:
 - Si no va a utilizar el producto durante un largo periodo de tiempo.
 - Si observa que el cable o la instalación eléctrica están dañados.

CONTENIDO DE LA CAJA

- Monitor con base antivibraciones
- Adaptador de alimentación AC/DC
- CD de controladores y software
- Cable HDMI (M) a HDMI (M)
- Cable USB-A a USB-A
- Lápiz
- Guía de usuario

CONEXIONES



USB

ENTRADA AC/DC

VGA

HDMI

BOTONES TRASEROS E INDICADORES FRONTALES DEL PANEL

Vista frontal

Vista trasera



1

2

3

4

5

5

4

3

2

1

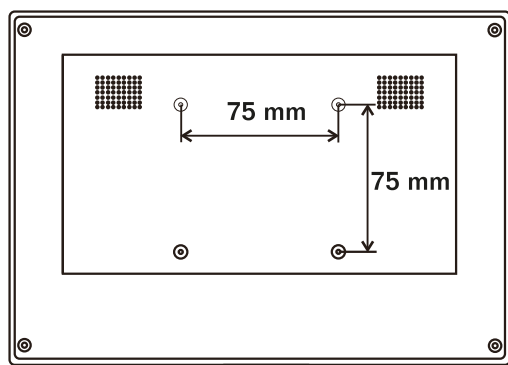
1. "MENU" Botón para abrir el menú OSD / salir del menú actual / aceptar (Enter)
2. "DOWN" Botón para mover hacia la izquierda / bajar / reducir
3. "UP" Botón para mover hacia la derecha / subir / aumentar
4. "AUTO" Botón de ajuste automático de pantalla
5. "POWER" Botón para encender / apagar el monitor
5. Indicador LED: encendido de color azul indica que el monitor está en funcionamiento, apagado indica que el monitor está en espera o apagado

INSTRUCCIONES DE AJUSTE DE OSD

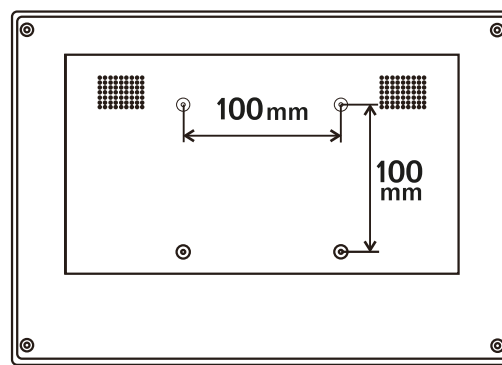
ICONO	OPCIÓN PRINCIPAL	OPCIONES SECUNDARIAS	VALORES	DEFINICIÓN
	BRILLO	BRILLO	0-100	Ajuste del brillo de imagen
		CONTRASTE	0-100	Ajuste del contraste de imagen
		ECO	STANDARD/ JUEGO/ PELICULA/ TEXTO	Seleccionar el modo de imagen
		DCR	OFF/ON	Activar / desactivar la relación de contraste dinámico "Dynamic Contrast Ratio"
	IMAGEN	H. POSICION	0-100	Ajustes de posición de imagen, reloj y fase (solo en modo VGA)
		V. POSICION	0-100	
		RELOJ	0-100	
		FASE	0-100	
		ASPECTO	ANCHO/4:3	Selección del formato de imagen
	TEMP. COLOR	TEMP. COLOR	CALIDO/FRIO/ USUARIO	Ajustes de temperatura del color y valores de colores RGB
		ROJO	0-100	
		VERDE	0-100	
		AZUL	0-100	
	OSD AJUSTE	IDIOMA	/	Selección de idioma
		OSD H. POSICION	0-100	Ajustes de posición horizontal y vertical, reloj y transparencia del menú OSD
		OSD V. POSICION	0-100	
		OSD TIMEOUT	10-60	
		TRANSPARENCIA	0-100	
	REINICIAR	AUTO CONFIGURACION	/	Autoajuste de imagen (solo en modo VGA)
		COLOR AUTO	/	Autoajuste de color (solo en modo VGA)
		REINICIAR	/	Volver a valores por defecto

	MISCELANEO	SEÑAL	HDMI/VGA	Selección de la fuente de entrada de la señal del monitor (también muestra la resolución actual del monitor)
--	------------	-------	----------	--

DIMENSIONES VESA



MTL236A - 23,6"



MTL270HS - 27"

INSTRUCCIONES DE SEGURIDAD, MANTENIMIENTO Y RECICLADO

1. No abra ni desmonte el monitor ni el cargador, los circuitos y partes internas pueden producir descarga eléctrica.
2. Mantenga alejada la unidad de zonas húmedas, donde haya peligro de inundación, o se encuentre en zonas exteriores sin protección.
3. No derrame ningún tipo de líquido sobre la unidad, puede provocar un cortocircuito.
4. Tenga especial cuidado con la instalación eléctrica y el cable de alimentación, no aplaste ni enrede los cables.
5. Antes de enchufar a la alimentación revise la carga de tensión recomendada por el fabricante.
6. Cuando llegue el momento de desechar este producto, siga las ordenanzas locales de recogida selectiva.

RECICLADO

Nº RII-AEE: 906. El Real Decreto 110/2015, de 20 de febrero, sobre residuos de aparatos eléctricos y electrónicos incorpora (RD RAEE) al ordenamiento jurídico español la Directiva 2012/19/UE, del Parlamento Europeo y del Consejo, de 4 de julio, sobre residuos de aparatos eléctricos y electrónicos.

En el presente manual, el símbolo del contenedor tachado indica que el producto está sometido a directiva europea. Los productos eléctricos o electrónicos, las baterías, y los acumuladores y otros accesorios necesariamente han de ser objeto de una recogida selectiva. Al final de la vida útil del dispositivo, haz uso de los contenedores de reciclaje. Si este dispositivo lleva una batería interna, deberá extraerse y ser depositada separadamente para su adecuada gestión.

